

PERMIN

Scandinavian art needlework



EVA ROSENSTAND

CLARA WÆVER®

Start med at brodere hele juletræstæppet.

Klip og monter kanten til sidst

Börja med att brodera hela julgransmattan.

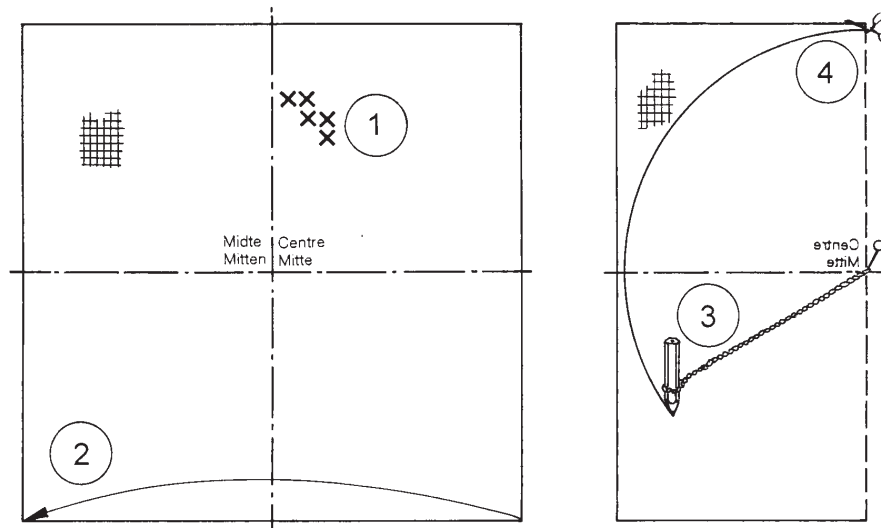
Klipp därefter rent kanterna och montera

Start by stitching the entire tree skirt.

At last cut and mount the edge.

Fangen Sie mit dem Besticken der gesamten Christbaumdecke an.

Schneiden Sie nachher die Kante ab und montieren Sie sie.



Copyright © 2007
Carl J. Permin A/S
No part may be reproduced in any form.

